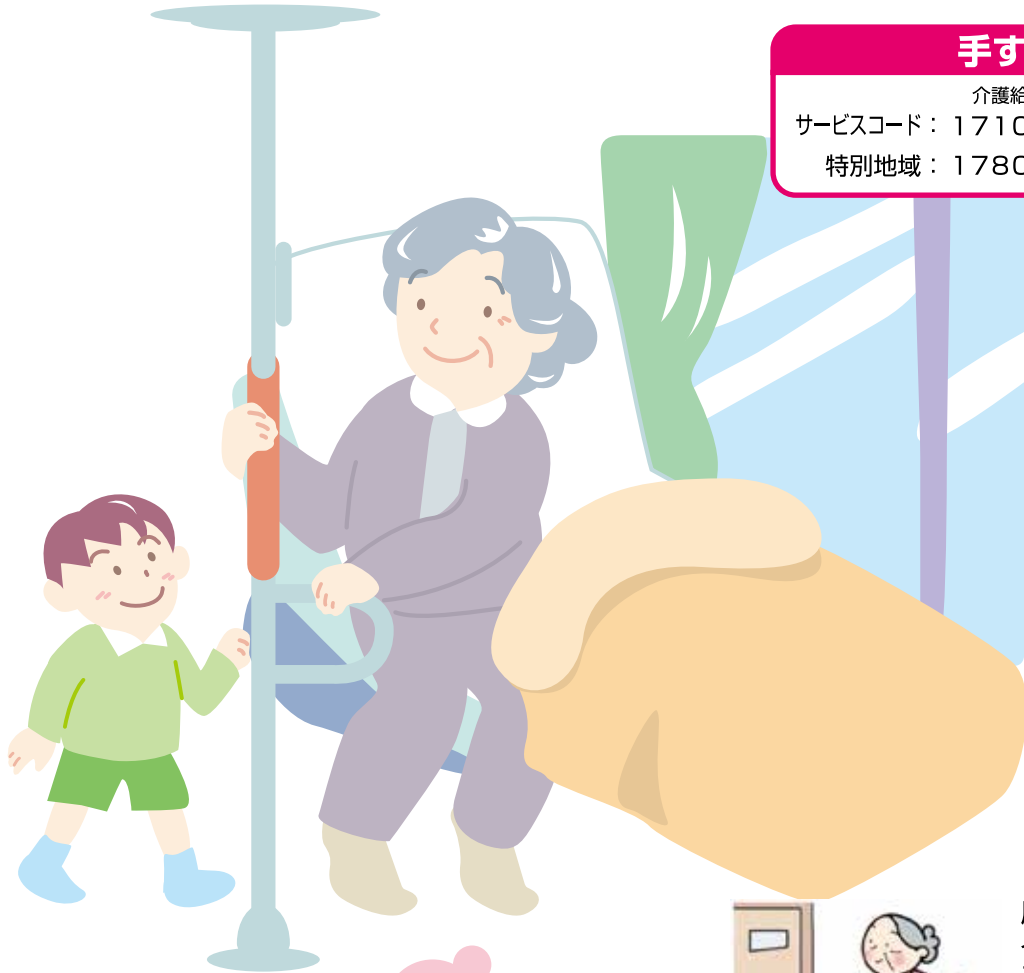


手すり

工事不要！簡単に設置でき、
移動の際のささえや歩行訓練に。



手すり

	介護給付	予防給付
サービスコード：	171007	671007
特別地域：	178007	678007

手すりの種類

自立した生活に
つながります。



居室から台所へ、トイレへ。そして外へ。ご自分で移動する範囲が広がれば、自信をとりもどし生活意欲も増すことでしょう。

離床支援用手すり

玄関や寝室などで立ち上がりに使用します。



たちあつぷ

垂直手すり

天井と床の間に突張り棒として固定します。



パディーⅠ昇降支援用手すり

トイレ用手すり

腰掛け式便器やポータブルトイレとともに使用します。着座起立の動作を助けます。



洋式トイレフレーム S-はね上げR-2



安寿ポータブルトイレ用フレームささえ

移動支援用手すり

転倒のリスクと不安を減らし、安心して歩くことをサポートします。



スムーディ

イデアライフケア株式会社 在庫限定

姿勢補助手すり
楽助さん ピンク SRB



申込番号	19-1601-1
TAISコード	01239-000006
課税	
●重量/4.2kg	

パナソニックエイジフリー株式会社

折りたたみ可能な面手すり
スタンディ PN-L80401



申込番号	19-7010-1
TAISコード	00980-000315
課税	
●重量/22.5kg	

パナソニックエイジフリー株式会社

アームサポート手すり メンディ
PN-L80301



申込番号	19-7008-1
TAISコード	00980-000258
課税	
●重量/22kg	

パナソニックエイジフリー株式会社

室内用自在手すり
ツインディ PN-L80101

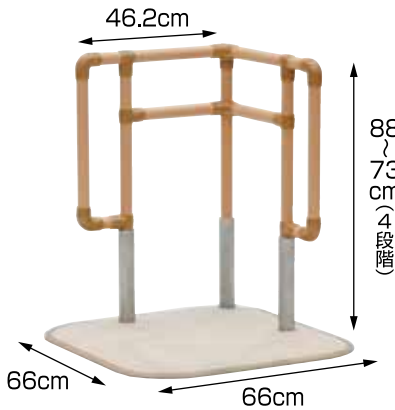


申込番号	19-7006-1
TAISコード	00980-000203
課税	
●重量/21.5kg	

矢崎化工

たちあっぷⅡ でらっくす CKI-21

New!

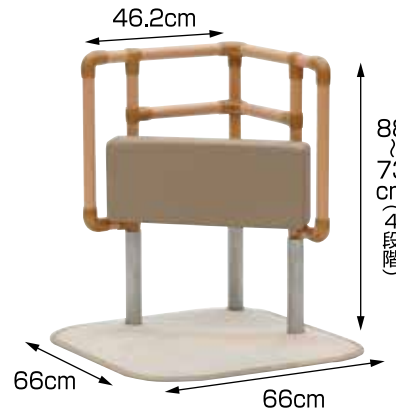


申込番号	19-7222-1
TAISコード	00055-000208
課税	
●重量/21.6kg	

矢崎化工

たちあっぷⅡ ひざたち CKI-22

New!



申込番号	19-7233-1
TAISコード	00055-000209
課税	
●重量/23.3kg	

矢崎化工

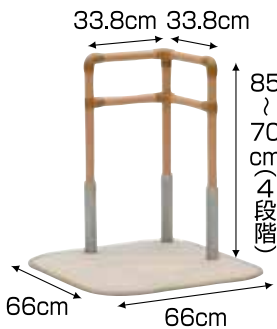
たちあっぷⅡ CKA-23

矢崎化工

たちあっぷⅡ CKA-22

矢崎化工

たちあっぷⅡ CKA-24



申込番号	19-7231-1
TAISコード	00055-000206
課税	
●重量/20.4kg	



申込番号	19-7230-1
TAISコード	00055-000205
課税	
●重量/18.4kg	



申込番号	19-7232-1
TAISコード	00055-000207
課税	
●重量/18.4kg	

特殊寝台及び
特殊寝台付属品

体位変換器

床ずれ
防止用具

手すり

歩行補助杖

歩行器

徘徊感知機器

スロープ

車いす及び
車いす付属品

移動用リフト

リフトの吊り具

自動排泄
処理装置

身体装肩型
移動支援機器

モルテン

ルーツ<センタータイプ>

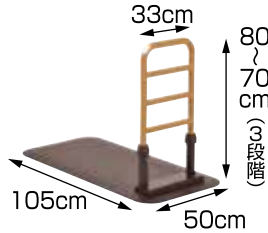


※新型・旧型が混在しております。

申込番号	19-0332-1
TAISコード	00054-000117
課税	
●重量	12.9kg

モルテン

ルーツ<サイドタイプ>

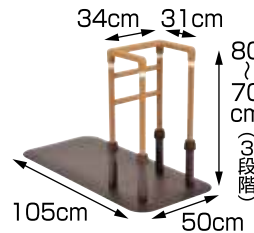


※新型・旧型が混在しております。

申込番号	19-0331-1
TAISコード	00054-000116
課税	
●重量	21.6kg

モルテン

ルーツ<コーナータイプ>

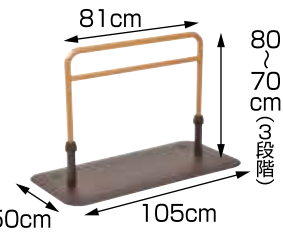


※新型・旧型が混在しております。

申込番号	19-0334-1
TAISコード	00054-000132
課税	
●重量	23.6kg

モルテン

ルーツ<ロングタイプ>



※新型・旧型が混在しております。

申込番号	19-0333-1
TAISコード	00054-000133
課税	
●重量	18.7kg

矢崎化工

たちあっぷ 1型 CKA-01-1

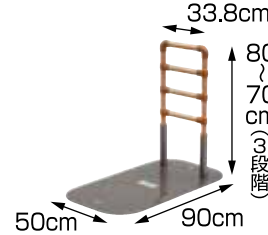


※マットが必要な場合はマット付でご注文下さい。

申込番号	19-7140-1
TAISコード	00055-000119
課税	
●重量	11.9kg

矢崎化工

たちあっぷ 2型 CKA-02-1

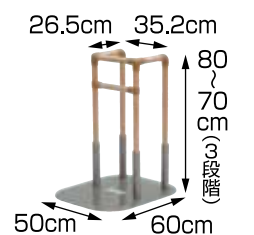


※マットが必要な場合はマット付でご注文下さい。

申込番号	19-7141-1
TAISコード	00055-000120
課税	
●重量	15.7kg

矢崎化工

たちあっぷ 3型 CKA-03

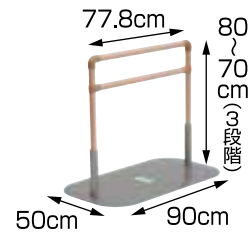


※マットが必要な場合はマット付でご注文下さい。

申込番号	19-7153-1
TAISコード	00055-000073
課税	
●重量	15.4kg

矢崎化工

たちあっぷ 4型 CKA-04

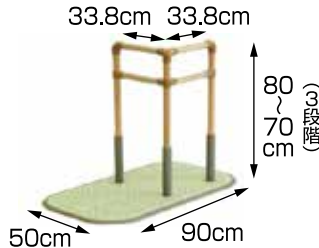


※マットが必要な場合はマット付でご注文下さい。

申込番号	19-7154-1
TAISコード	00055-000074
課税	
●重量	16.0kg

パナソニックエイジフリー(株)

たちあっぷ L型P仕様 CKA-07P



申込番号	19-7129-1
TAISコード	01331-000013
課税	
●重量	17.6kg

矢崎化工

おもしろくん CKA-J



申込番号	19-7195-1
TAISコード	00055-000104
課税	
●材質/本体	鉄 底板: ゴム
●重量	5kg

矢崎化工

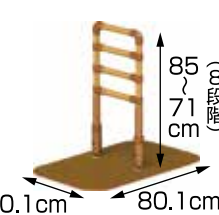
ベッドでとまるくん CKA-CA



申込番号	19-7102-1
TAISコード	00055-000210
課税	
●材質/本体	アルミ合金、ゴム ツマミ: ステンレス、プラスチック

山崎産業

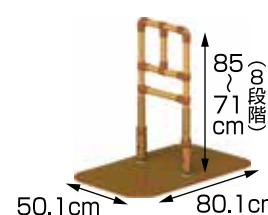
楽起(らっきい)横型 YM-102L-ID



申込番号	19-4102-1
TAISコード	01339-000006
課税	
●重量	約21kg

山崎産業

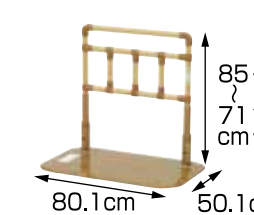
楽起(らっきい)縦型 YM-103L-ID



申込番号	19-4103-1
TAISコード	01339-000007
課税	
●重量	約21kg

山崎産業

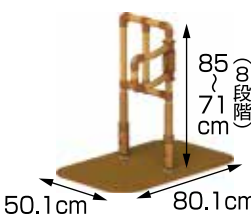
楽起(らっきい)ワイド縦型 YM-109L-ID



申込番号	19-4104-1
TAISコード	01339-000013
課税	
●重量	約21kg

山崎産業

楽起(らっきい)介助バー型 YM-101L-ID



申込番号	19-4101-1
TAISコード	01339-000005
課税	
●重量	約22kg

特殊寝台及び
特殊寝台付属品

体位変換器

床ずれ
防止用具

手すり

歩行補助杖

歩行器

徘徊感知機器

スロープ

車いす及び
車いす付属品

移動用リフト

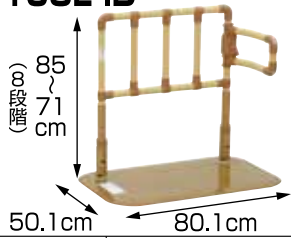
リフトの吊り具

自動排泄
処理装置

身体装着型
移動支援機器

山崎産業 **楽起(らっきい)ワイド 介助バー型 YM-108L-ID**

在庫限定



申込番号	19-4105-1
TAISコード	01339-000011
課税	
●重量/約22kg	

山崎産業 **楽起(らっきい)用 楽どめ YM-104C-AL**



楽起をベッドで利用時に安定させる金具です。

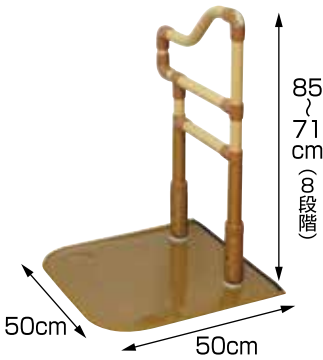
申込番号	19-4111-1
TAISコード	01339-000028
課税	

山崎産業 **楽起(らっきい)狭所用 波型 楽どめ壁面用+ウエイト5kg付 YM-118-1DW**



申込番号	19-4113-1
TAISコード	01339-000025
課税	

山崎産業 **楽起(らっきい)狭所用 波型 YM-118L-ID**



従来の床置き型手すりが置けない狭いスペースでも設置可能です。

申込番号	19-4106-1
TAISコード	01339-000020
課税	
●重量/約17kg	

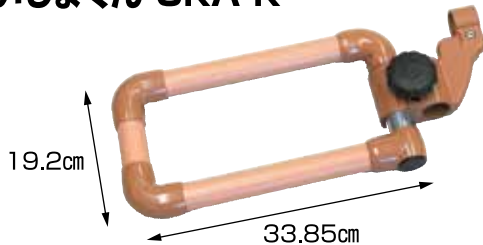
パナソニックエイジフリー(株) **すっきり手すり クリンディ PN-L80501**

New!



申込番号	19-7011-1
TAISコード	00980-000326
課税	
●重量/18kg	

矢崎化工 **かいじょくん CKA-K**



申込番号	19-7196-1
TAISコード	00055-000145
課税	
●重量/1.4kg	

矢崎化工 **つながるくんXP**

New!



標準:64~95cm
ロング:95~129cm
※CKHシリーズと連結可能

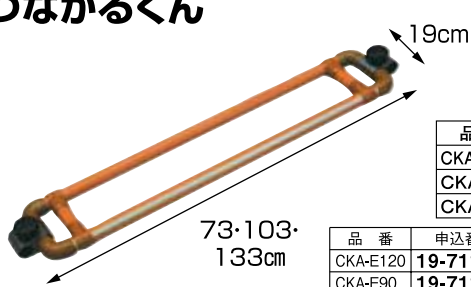
申込番号	19-7234-1
標準タイプ CKH-D90	
TAISコード	00055-000285
申込番号	19-7235-1
ロングタイプ CKH-D125	
TAISコード	00055-000286
課税	
●重量/標準:1.8kg ロング:2.1kg	

矢崎化工 **伸縮つながるくん CKE-D**



申込番号	19-7220-1
TAISコード	00055-000157
課税	
●重量/2.0kg	

矢崎化工 **つながるくん**



品番	長さ	重量
CKA-E120	133cm	3.8kg
CKA-E90	103cm	3.3kg
CKA-E60	73cm	2.7kg

品番	申込番号	TAISコード
CKA-E120	19-7119-1	00055-000101
CKA-E90	19-7118-1	00055-000100
CKA-E60	19-7116-1	00055-000099
課税		
●材質/手すり:樹脂被覆スチールパイプ 連結金具:アルミ合金		

特殊寝台及び
特殊寝台付属品

体位変換器

床ずれ
防止用具

手すり

歩行補助杖

歩行器

徘徊感知機器

スロープ

車いす及び
車いす付属品

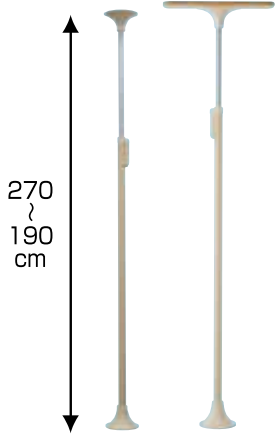
移動用リフト

リフトの吊り具

自動排泄
処理装置

身体装着型
移動支援機器

ホクメイ
ベスポジ-e



270
190
cm

パイプ上部に赤ラインが見える



ポイント

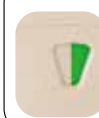


- 天井への押し圧強度が不足しています。再設置が必要です。
- 天井に上部ベースを少し強めに当てロックを降ろしてください。

警告窓に緑ラインが見える



ポイント



- 天井への押し圧強度が強すぎます。再設置が必要です。
- 天井に上部ベースをより軽く当てロックを降ろしてください。

赤・緑ラインの確認



必ず実行

パイプ上部に赤ライン、警告窓に緑ラインが見える場合は、下記要領で再設置をお願いいたします。必ず赤ライン、緑ラインが見えないことを確認してください。

申込番号	19-6996-1	申込番号	19-6996-2
基本セット	丸ベース BPE-100-11	基本セット	丸ベース 耐水 BPE-100-81
TAISコード	00254-000052	TAISコード	00254-000053
課税		課税	
申込番号	19-6997-1	申込番号	19-6997-2
基本セット	Tベース BPE-100-10	基本セット	Tベース 耐水 BPE-100-80
TAISコード	00254-000051	TAISコード	00254-000066
課税		課税	

オプション類



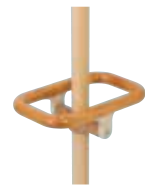
申込番号	19-7316-1	TAISコード	00254-000130
ウェーブ型手すり BPE-300-10			
課税			



申込番号	19-7350-1	TAISコード	00254-000133
ウェーブ型手すりロング BPE-300-40			
課税			



申込番号	19-7312-1	TAISコード	00254-000131
円型手すり BPE-300-20			
課税			



申込番号	19-7311-1	TAISコード	00254-000132
角型手すり BPE-300-30			
課税			



申込番号	19-7361-1	TAISコード	00254-000342
レール手すり BPE-300-80			
課税			



申込番号	19-7313-1	TAISコード	00254-000127
膝当て手すり BPE-200-10			
課税			



申込番号	19-7314-1	TAISコード	00254-000128
肘置き手すり BPE-200-20			
課税			



申込番号	19-7315-1	TAISコード	00254-000129
プッシュ手すり BPE-200-30			
課税			



申込番号	19-7354-1	TAISコード	00254-000144
グリップアーム-e 3P BPE-300-70			
申込番号	19-7351-1	TAISコード	00254-000143
グリップアーム-e 5P BPE-300-60			
課税			



申込番号	19-7353-1	TAISコード	00254-000142
グリップアーム-e 5P斜 BPE-300-50			
課税			



申込番号	19-7357-1	TAISコード	00254-000169
伸縮手すり固定セット 600~900 BPE-30-609			
申込番号	19-7358-1	TAISコード	00254-000170
伸縮手すり固定セット 900~1200 BPE-30-912			
課税			



申込番号	19-7355-1	TAISコード	00254-000171
伸縮手すり曲げセット 600~900 BPE-40-609			
申込番号	19-7356-1	TAISコード	00254-000172
伸縮手すり曲げセット 900~1200 BPE-40-912			
課税			

システム手すり
固定セット



申込番号	19-7308-3	長さ	60cm
型番	SBR-10-060	TAISコード	00254-000113
申込番号	19-7309-3	長さ	90cm
型番	SBR-10-090	TAISコード	00254-000062
申込番号	19-7310-3	長さ	120cm
型番	SBR-10-120	TAISコード	00254-000117
課税			

システム手すり
跳ね上げセット



申込番号	19-7308-5	長さ	60cm
型番	SBR-70-060	TAISコード	00254-000115
申込番号	19-7309-5	長さ	90cm
型番	SBR-70-090	TAISコード	00254-000064
申込番号	19-7310-5	長さ	120cm
型番	SBR-70-120	TAISコード	00254-000119
課税			

システム手すり
曲げセット



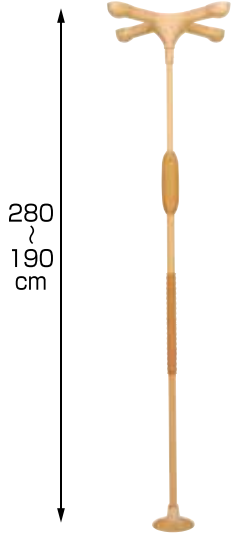
申込番号	19-7308-2	長さ	60cm
型番	SBR-20-060	TAISコード	00254-000114
申込番号	19-7309-2	長さ	90cm
型番	SBR-20-090	TAISコード	00254-000063
申込番号	19-7310-2	長さ	120cm
型番	SBR-20-120	TAISコード	00254-000118
課税			

システム手すり
取り外しセット



申込番号	19-7308-4	長さ	60cm
型番	SBR-80-060	TAISコード	00254-000116
申込番号	19-7309-4	長さ	90cm
型番	SBR-80-090	TAISコード	00254-000065
申込番号	19-7310-4	長さ	120cm
型番	SBR-80-120	TAISコード	00254-000120
課税			

モルテン **New!**
バディーC



突っ張ること高い安全性と生活動作を広げる垂直型手すり

1. 工事不要の簡単設置



設置性が向上

クランプレバーがより操作しやすくなりました。
 ・小柄な人でも操作しやすい高さです。
 ・軽い力で操作できます。

2. 梁(はり)のある天井であれば、梁の位置を気にせず、どこにでも設置可能
 設置場所に合わせて3種類の天井ストッパーが選べます。

浴室など、水気のある場所や屋外では使用できません。

十字型ストッパー
 天井への負担が少なく、梁を確実にとらえて安定感抜群の設置ができる標準ストッパーです。

I型ストッパー
 壁際や部屋の端への設置に最適。壁と手すりの距離は約8cm。必ず梁の場所に設置してください。

丸型ストッパーS
 狭い場所や部屋の角(隅)への設置に最適。壁と手すりの距離は約8cm。必ず梁の場所に設置してください。

申込番号	19-0406-1
I型ストッパー	
申込番号	19-0407-1
丸型ストッパーS	
申込番号	19-0408-1
十字型ストッパー	
TAISコード	00054-000414
課税	
●重量/ I型ストッパー：6.6kg 丸型ストッパーS：5.7kg 十字型ストッパー：7.1kg	



オプション類

サイドバー



申込番号	19-0375-1
TAISコード	00054-000055
課税	
●サイズ/幅26×高さ19.5cm、直径4×2.8cm(楕円) ●重量/0.65kg	

丸型サイドバー



申込番号	19-0392-1
TAISコード	00054-000064
課税	
●サイズ/長さ28×幅15cm ●重量/1.5kg	

立位保持パッド



申込番号	19-0370-1
TAISコード	00054-000067
課税	
●サイズ/直径12×幅50cm ●重量/0.5kg	

L型サイドバー-45



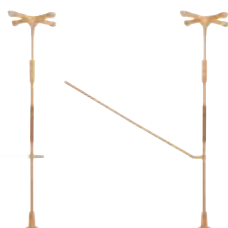
申込番号	19-0388-1
TAISコード	00054-000066
課税	
●サイズ/全長76×全高100×直径3.5cm ●重量/3.5kg	

L型サイドバー-90



申込番号	19-0387-1
TAISコード	00054-000065
課税	
●サイズ/全長76×全高75×直径3.5cm ●重量/3.1kg	

クロスバー(跳ね上げタイプ・固定タイプ)



複数本の連結も可能です。

●跳ね上げタイプ

●直径/3.5cm ●材質/主材：スチールパイプ、表面：木目調樹脂 ●取付金具付き

申込番号	19-0364-1 (0.4m) 19-0402-1 (0.6m) 19-0365-1 (0.9m) 19-0378-1 (1.2m) 19-0380-1 (1.6m) 19-0379-1 (2.0m)	申込番号	19-0366-1 (0.4m) 19-0367-1 (0.6m) 19-0394-1 (0.9m) 19-0381-1 (1.2m) 19-0382-1 (1.6m) 19-0383-1 (2.0m)
跳ね上げタイプ		固定タイプ	
TAISコード	00054-000331 (0.4m) 00054-000332 (0.6m) 00054-000333 (0.9m) 00054-000334 (1.2m) 00054-000335 (1.6m) 00054-000336 (2.0m)	TAISコード	00054-000337 (0.4m) 00054-000338 (0.6m) 00054-000339 (0.9m) 00054-000340 (1.2m) 00054-000341 (1.6m) 00054-000342 (2.0m)
課税		課税	

※地域によって取扱いできない場合がございます。

特殊寝台及び特殊寝台付属品

体位変換器

床ずれ防止用具

手すり

歩行補助杖

歩行器

徘徊感知機器

スロープ

車いす及び車いす付属品

移動用リフト

リフトの吊り具

自動排泄処理装置

身体装架型移動支援機器

パナソニックエイジフリー(株)
スルーディ 屋内用

New!



	タイプ	型式	重さ(kg)	TAISコード	申込番号	
	屋内用	XPN-L80801	22.0	00980-000363	19-7019-1	
	屋内用 1530タイプ	XPN-L80802	38.5	00980-000373	19-7019-2	
	屋内用 930タイプ	XPN-L80803	22.5	00980-000374	19-7019-3	
	屋内用 930タイプ+930	XPN-L80804	23.5	00980-000375	19-7019-4	
	屋内用 930タイプ+620	XPN-L80805	23.3	00980-000376	19-7019-5	
	屋内用手すり 210	XPN-L80806	15.5	00980-000377	19-7019-6	
	屋内用手すり 210+930	XPN-L80808	16.5	00980-000378	19-7019-8	
	屋内用手すり 210+620	XPN-L80809	16.3	00980-000379	19-7019-9	
	屋内用回転手すり 330	XPN-L80807	16.0	00980-000380	19-7018-7	
	屋内用回転手すり 330+930	XPN-L80810	17.0	00980-000381	19-7018-8	
	屋内用回転手すり 330+620	XPN-L80811	16.8	00980-000382	19-7018-9	

特殊寝台及び
特殊寝台付属品

体位変換器

床ずれ
防止用具

手すり

歩行補助杖

歩行器

徘徊感知機器

スロープ

車いす及び
車いす付属品

移動用リフト

リフトの吊り具

自動排泄
処理装置

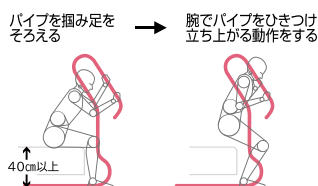
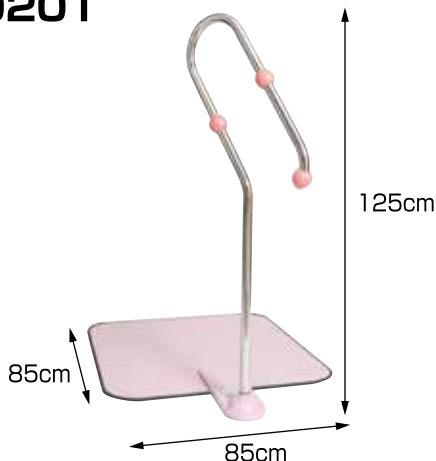
身体装着型
移動支援機器

離床支援用手すり

東海技研工業

ライジングエイド「ラ・クリップ」
TR-0201

New!



申込番号	19-8200-1
TAISコード	01926-000002
課税	
●重量/手すり	2.2kg
ベース	38kg

シコク
U-ケア

New!



申込番号	19-0620-1
TAISコード	01235-000226
課税	
●重量	24.5kg

移動支援用手すり

タマツ

すりてあcute キュートZ

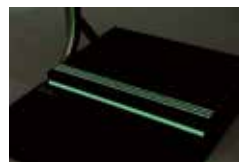
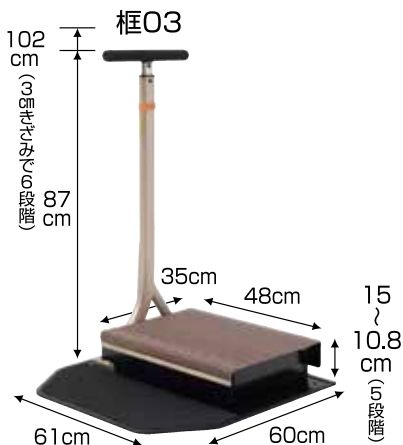
設置可能な場所がもっと広がる！
従来品よりもコンパクト!!



申込番号	19-2315-1
両手すり STC-2	
TAISコード	00837-000017
課税	
●重量	21kg
申込番号	19-2314-1
片手すり STC-1	
TAISコード	00837-000016
課税	
●重量	16.5kg

タマツ

床置き型上がり框用手すりステップバー 框02・03



蓄光付



申込番号	19-2306-1
框02	
TAISコード	00837-000010
課税	
●重量	26kg
申込番号	19-2308-1
踏み台付き框03	
TAISコード	00837-000015
課税	
●重量	26kg

※踏み台付に関しては地域によって取扱いできない場合がございます。

特殊寝台及び
特殊寝台付属品

体位変換器

床ずれ
防止用具

手すり

歩行補助杖

歩行器

徘徊感知機器

スロープ

車いす及び
車いす付属品

移動用リフト

リフトの吊り具

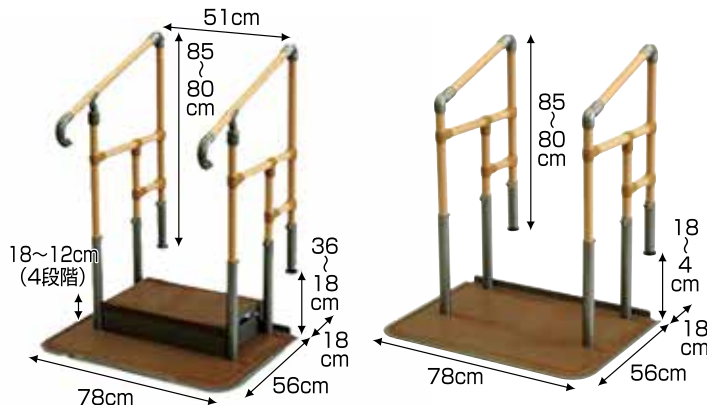
自動排泄
処理装置

身体装
着型
移動支援機器

移動支援用手すり

矢崎化工

あがりかまち用たちあっぷ



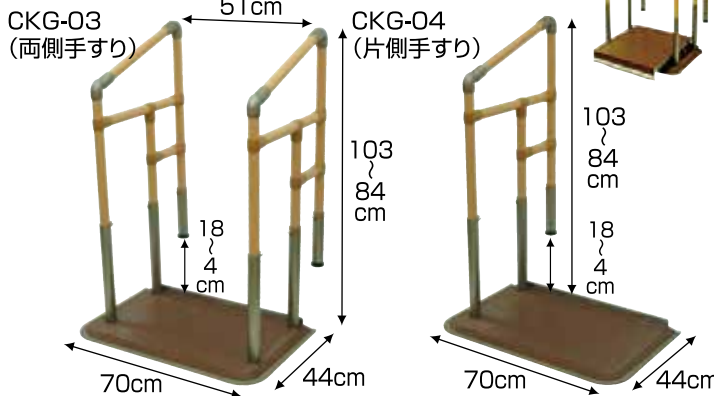
CKE-01 (両側手すり) ステップ台付

CKE-03 (両側手すり)

申込番号	19-7131-1	申込番号	19-7132-1
CKE-01 (両側手すり) ステップ台付		CKE-02 (片側手すり) ステップ台付	
TAISコード	00055-000105	TAISコード	00055-000106
課税		課税	
●重量	39.7kg	●重量	33.8kg
申込番号	19-7135-1	申込番号	19-7136-1
CKE-01-1 (両側手すり) ステップ台無		CKE-02-1 (片側手すり) ステップ台無	
TAISコード	00055-000109	TAISコード	00055-000110
課税		課税	
●重量	32.8kg	●重量	26.9kg
申込番号	19-7133-1	申込番号	19-7134-1
CKE-03 (両側手すり)		CKE-04 (片側手すり)	
TAISコード	00055-000107	TAISコード	00055-000108
課税		課税	
●重量	31.8kg	●重量	26.4kg

矢崎化工

あがりかまち用たちあっぷミニ



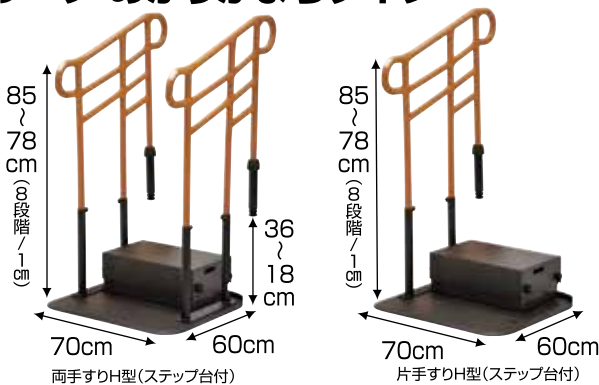
CKG-01 (両側手すり) スライドベース付

あがりかまち用たちあっぷシリーズにベースの小さいタイプが仲間入り。

申込番号	19-7148-1	申込番号	19-7149-1
CKG-01 (両側手すり) スライドベース付		CKG-02 (片側手すり) スライドベース付	
TAISコード	00055-000123	TAISコード	00055-000124
課税		課税	
●重量	33.7kg	●重量	28.2kg
申込番号	19-7150-1	申込番号	19-7151-1
CKG-03 (両側手すり)		CKG-04 (片側手すり)	
TAISコード	00055-000125	TAISコード	00055-000126
課税		課税	
●重量	26.4kg	●重量	20.9kg

モルテン

ルーツ あがりかまちタイプ



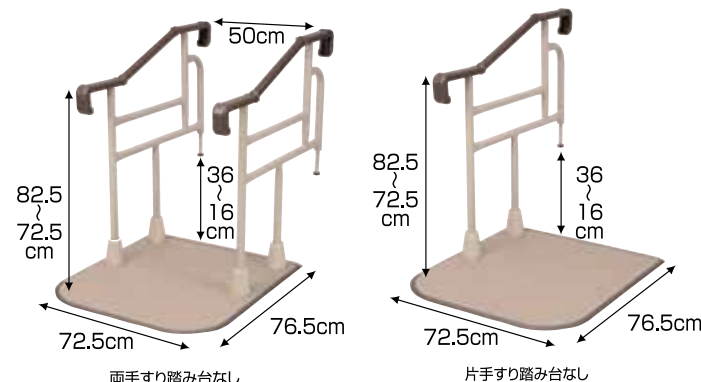
- 安全でシンプルな形状
- 優れた安定性
- 握りやすいグリップ
- 高さ調整が簡単

※画像はステップ台付きです。

申込番号	19-0337-1	申込番号	19-0338-1
両手すりH型		片手すりH型	
TAISコード	00054-000142	TAISコード	00054-000143
課税		課税	
●重量	42.2kg	●重量	32.8kg
申込番号	19-0335-1	申込番号	19-0336-1
両手すりH型(ステップ台付)		片手すりH型(ステップ台付)	
TAISコード	00054-000146	TAISコード	00054-000147
課税		課税	
●重量	51.7kg	●重量	42.3kg

バナニックエイジフリー(株)

玄関用自在手すりツインディ



■踏み台
 寸法：幅51×奥行30cm
 高さ：10.8～18cm
 (1.8cmピッチ5段階調整)

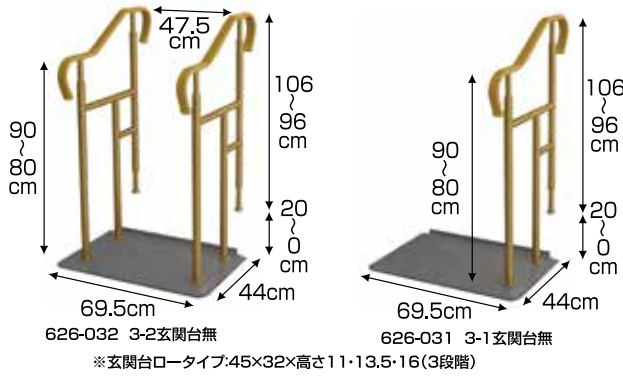
申込番号	19-7003-1	申込番号	19-7005-1
両手すり踏み台なし		片手すり踏み台なし	
TAISコード	00980-000205	TAISコード	00980-000207
課税		課税	
●重量	35.0kg	●重量	27.5kg
申込番号	19-7002-1	申込番号	19-7004-1
両手すり踏み台付		片手すり踏み台付	
TAISコード	00980-000204	TAISコード	000980-000206
課税		課税	
●重量	43.5kg	●重量	36.0kg

※踏み台付に関しては地域によって取扱いできない場合がございます。

特殊寝台付属品
 体位変換器
 床ずれ防止用具
 手すり
 歩行補助杖
 歩行器
 徘徊感知機器
 スロープ
 車いす付属品
 移動用リフト
 リフトの吊り具
 自動排泄処理装置
 身体装着型移動支援機器

シヨク

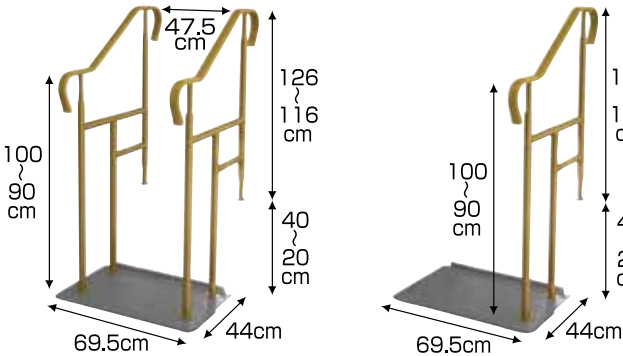
玄関用ベストサポート手すり



626-032 3-2玄関台無

626-031 3-1玄関台無

※玄関台ロータイプ:45×32×高さ11・13.5・16(3段階)



626-042 4-2玄関台無(アジャスター付)

626-041 4-1玄関台無(アジャスター付)

※玄関台ハイタイプ:45×32×高さ15・17.5・20(3段階)

オプション



玄関台 ロータイプ/ハイタイプ
重量 ロータイプ:約4.2kg
ハイタイプ:約4.7kg

申込番号	19-0508-1	申込番号	19-0506-1
626-032 3-2玄関台無		626-031 3-1玄関台無	
TAISコード	01235-000199	TAISコード	01235-000198
課税		課税	
●重量/26.4kg		●重量/21.5kg	
申込番号	19-0509-1	申込番号	19-0507-1
626-032G 3-2玄関台ロータイプ付		626-031G 3-1玄関台ロータイプ付	
TAISコード	01235-000216	TAISコード	01235-000215
課税		課税	
●重量/30.6kg		●重量/25.7kg	
申込番号	19-0505-1	申込番号	19-0503-1
626-042 4-2玄関台無		626-041 4-1玄関台無	
TAISコード	01235-000201	TAISコード	01235-000200
課税		課税	
●重量/27kg		●重量/21.8kg	
申込番号	19-0504-1	申込番号	19-0502-1
626-042G 4-2玄関台ハイタイプ付		626-041G 4-1玄関台ハイタイプ付	
TAISコード	01235-000218	TAISコード	01235-000217
課税		課税	
●重量/31.7kg		●重量/26.5kg	

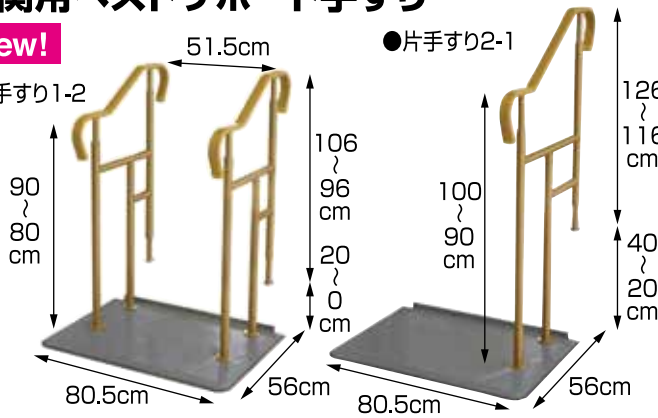
シヨク

玄関用ベストサポート手すり

New!

●両手すり1-2

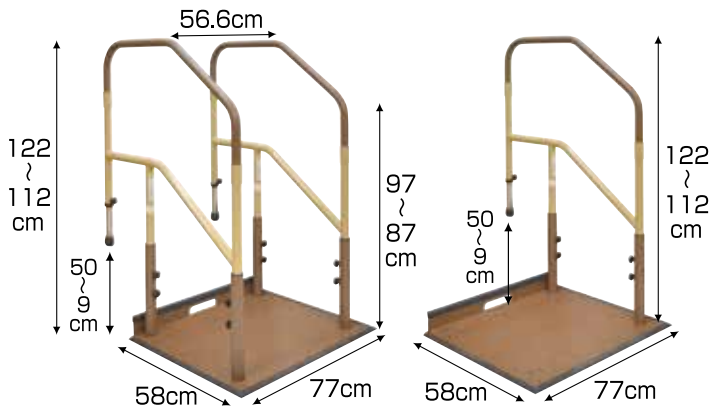
●片手すり2-1



申込番号	19-0359-1	申込番号	19-0357-1
626-011 片手すり 1-1		626-012 両手すり 1-2	
TAISコード	01235-000019	TAISコード	01235-000020
課税		課税	
●重量/24.2kg		●重量/29.2kg	
※あがりかまち高さ0~20cm対応		※あがりかまち高さ0~20cm対応	
申込番号	19-0350-1	申込番号	19-0355-1
626-021 片手すり 2-1		626-022 両手すり 2-2	
TAISコード	01235-000021	TAISコード	01235-000022
課税		課税	
●重量/24.7kg		●重量/30.2kg	
※あがりかまち高さ20~40cm対応		※あがりかまち高さ20~40cm対応	

マツ穴

たよレールdan BZD-01,02,03,04



オプション



たよれーるdan踏み台
BZD-F200
重量8.5kg
4段階 120・150・175・200mm

申込番号	19-3203-1	申込番号	19-3201-1
BZD-03(両手すり)		BZD-01(片手すり)	
TAISコード	01265-000077	TAISコード	01265-000075
課税		課税	
●重量/38kg		●重量/30kg	
申込番号	19-3204-1	申込番号	19-3202-1
BZD-04(両手すり踏み台付)		BZD-02(片手すり踏み台付)	
TAISコード	01265-000078	TAISコード	01265-000076
課税		課税	
●重量/46.5kg		●重量/38.5kg	

※踏み台付に関しては地域によって取扱いできない場合がございます。

特殊寝台及び
特殊寝台付属品

体位変換器

床ずれ
防止用具

手すり

歩行補助杖

歩行器

徘徊感知機器

スロープ

車いす及び
付属品

移動用リフト

リフトの吊り具

自動排泄
処理装置

身体装着型
移動支援機器

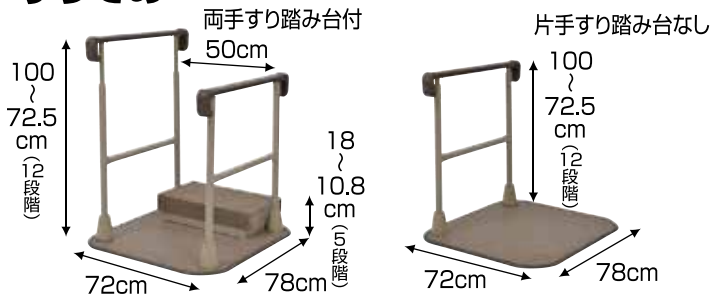
移動支援用手すり

タマツ **New!**
すりてあsix



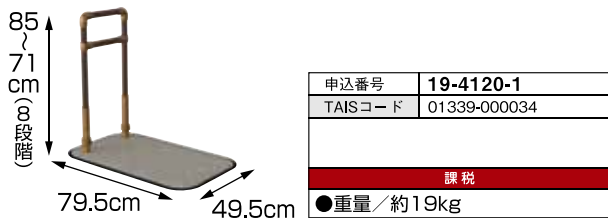
申込番号	19-2320-1	申込番号	19-2321-1
ST6-S 片手すりS(踏み台なし)		ST6-SS 両手すりS(踏み台なし)	
TAISコード	00837-000019	TAISコード	00837-000020
課税		課税	
●重量/24kg		●重量/29kg	
申込番号	19-2322-1	申込番号	19-2323-1
ST6-SL 両手すりSL(踏み台なし)		ST6F-S 片手すりS(踏み台あり)	
TAISコード	00837-000021	TAISコード	00837-000022
課税		課税	
●重量/30kg		●重量/33kg	
申込番号	19-2325-1	申込番号	19-2326-1
ST6F-SS 両手すりS(踏み台あり)		ST6F-SL 両手すりSL(踏み台あり)	
TAISコード	00837-000023	TAISコード	00837-000024
課税		課税	
●重量/38kg		●重量/39kg	

タマツ
すりてあ
他の手すりともつなげられ、動作に合わせた組み合わせができます。

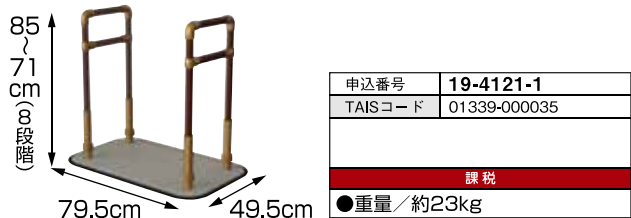


申込番号	19-2311-1	申込番号	19-2310-1
両手すり踏み台なし		片手すり踏み台なし	
TAISコード	00837-000012	TAISコード	00837-000011
課税		課税	
●重量/32kg		●重量/26kg	
申込番号	19-2313-1	申込番号	19-2312-1
両手すり踏み台付		片手すり踏み台付	
TAISコード	00837-000014	TAISコード	00837-000013
課税		課税	
●重量/41kg		●重量/35kg	

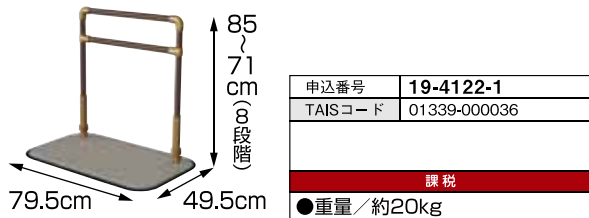
山崎産業 **在庫限定**
楽起(らっきい)リンク シングル YM-126L-ST



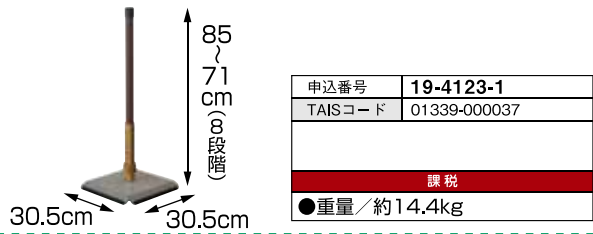
山崎産業 **在庫限定**
楽起(らっきい)リンク ダブル YM-127L-ST



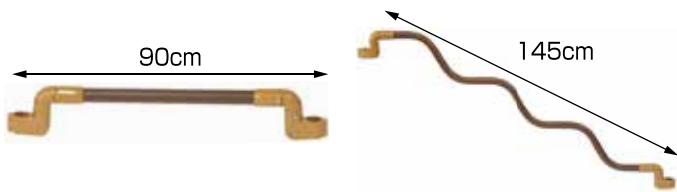
山崎産業 **在庫限定**
楽起(らっきい)リンク ロング YM-128L-ST



山崎産業 **在庫限定**
楽起(らっきい)リンク スリム YM-129L-ST



山崎産業 **在庫限定**
楽起(らっきい)連結バー
600/900/1200/ウェーブ



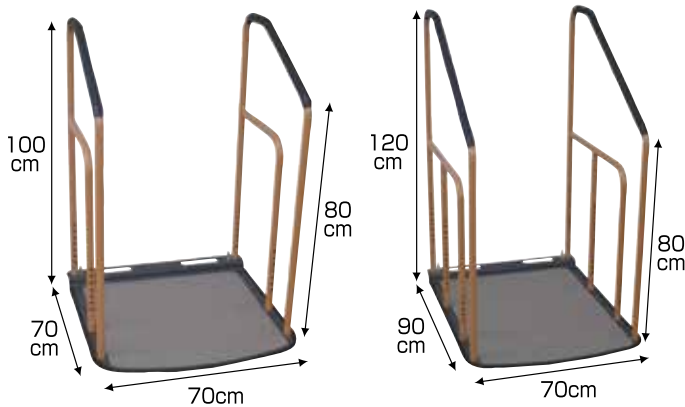
申込番号	19-4124-1	申込番号	19-4125-1
600 YM-130R-ST		900 YM-131R-ST	
TAISコード	01339-000038	TAISコード	01339-000039
課税		課税	
●重量/約1.4kg		●重量/約1.8kg	
申込番号	19-4126-1	申込番号	19-4127-1
1200 YM-132R-ST		ウェーブ YM-133R-ST	
TAISコード	01339-000040	TAISコード	01339-000041
課税		課税	
●重量/約2.2kg		●重量/約2.5kg	

特殊寝台付属品
体位変換器
床ずれ防止用具
手すり
歩行補助杖
歩行器
徘徊感知機器
スロープ
車いす付属品
移動用リフト
リフトの吊り具
自動排泄処理装置
身体装着型移動支援機器

移動支援用手すり

キシエンジニアリング

すいすい手すり

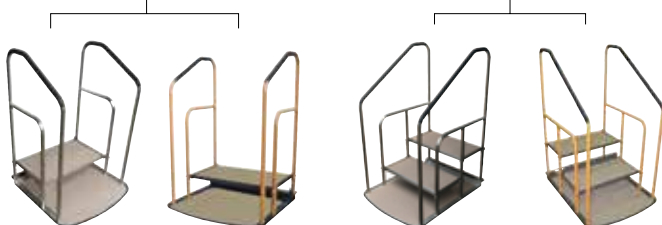


KT11

KT21

踏台高さは10~25cmの
7段階(2.5cm間隔)に調整できます。

2段目は20~40cmの
9段階(2.5cm間隔)に調整できます。
1段目は10~20cmの
5段階(2.5cm間隔)に調整できます。



KT11 SUS

KT11 踏台付

KT21 SUS

KT21 踏台付

申込番号	19-1303-1	申込番号	19-1308-1
すいすい手すり1 KT11 ※屋内専用		すいすい手すり1S KT11SUS ※屋外用	
TAISコード	00398-000015	TAISコード	00398-000021
課税		課税	
●重量/26kg		●重量/23.5kg	
申込番号	19-1304-1	申込番号	19-1308-2
すいすい手すり1用 踏み台 KT15		すいすい手すり1S用 踏み台 KT15SUS	
TAISコード	00398-000026	TAISコード	00398-000029
課税		課税	
●重量/5.5kg		●重量/5kg	
申込番号	19-1305-1	申込番号	19-1309-1
すいすい手すり2 KT21 ※屋内専用		すいすい手すり2S KT21SUS ※屋外用	
TAISコード	00398-000016	TAISコード	00398-000022
課税		課税	
●重量/34kg		●重量/31.5kg	
申込番号	19-1306-1	申込番号	19-1309-2
すいすい手すり2用 踏み台(1段目) KT25-1		すいすい手すり2S用 踏み台(1段目) KT25-1SUS	
TAISコード	00398-000027	TAISコード	00398-000030
課税		課税	
●重量/6kg		●重量/5.5kg	
申込番号	19-1307-1	申込番号	19-1309-3
すいすい手すり2用 踏み台(2段目) KT25-2		すいすい手すり2S用 踏み台(2段目) KT25-2SUS	
TAISコード	00398-000028	TAISコード	00398-000031
課税		課税	
●重量/5kg		●重量/4.5kg	

アロン化成

アットグリップ

手軽に設置。
省スペースな
快適手すりです。



●AT-C-930T

●AT-C-630T



●AT-C-240



アロン化成

アットグリップ AT-E-200・AT-E-500



●AT-E-500
幅60×奥行80×
高さ87~127cm

※画像はAT-E-200です。

申込番号	19-0928-1	申込番号	19-0926-1	申込番号	19-0923-1
片手すり AT-C-240		片手すり AT-C-630		片手すり AT-C-930	
TAISコード	00221-000542	TAISコード	00221-000544	TAISコード	00221-000500
課税		課税		課税	
●重量/約19kg		●重量/約39kg		●重量/約39kg	
申込番号	19-0929-1	申込番号	19-0927-1	申込番号	19-0925-1
両手すり AT-C-240T		両手すり AT-C-630T		両手すり AT-C-930T	
TAISコード	00221-000543	TAISコード	00221-000545	TAISコード	00221-000501
課税		課税		課税	
●重量/約22kg		●重量/約47kg		●重量/約48kg	

申込番号	19-0921-1
AT-E-200	
TAISコード	00221-000454
課税	
●重量/9.5kg	
申込番号	19-0918-1
AT-E-500 在庫限定	
TAISコード	00221-000433
課税	
●重量/約19kg	

特殊寝台及び
特殊寝台付属品

体位変換器

床ずれ
防止用具

手すり

歩行補助杖

歩行器

徘徊感知機器

スロープ

車いす及び
車いす付属品

移動用リフト

リフトの吊り具

自動排泄
処理装置

身体装
援機器型

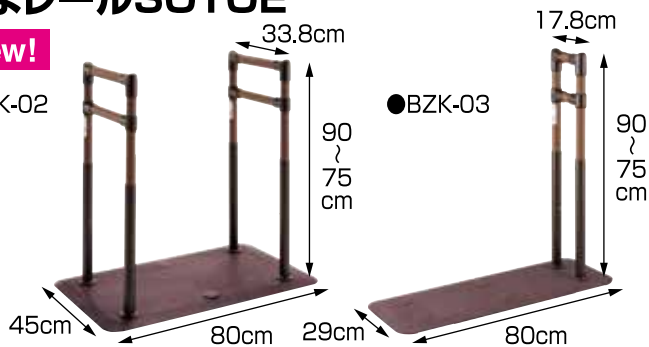
マツタ

たよレールSOTOE

New!

●BZK-02

●BZK-03



申込番号	19-3225-1	申込番号	19-3222-1
片手すり BZK-01		両手すり BZK-02	
TAISコード	01265-000248	TAISコード	01265-000251
課税		課税	
●重量	17.8kg	●重量	20.6kg
申込番号	19-3250-1	申込番号	19-3250-2
スリム片手すり BZK-03		スリム両手すり BZK-04	
TAISコード	01265-000259	TAISコード	01265-000261
課税		課税	
●重量	14.7kg	●重量	17.1kg

※スリム型は単体で使用できません。

SOTOE用連結手すり わたレールEK

New!



たよレールSOTOEを連結できます。伸縮式で長さの調整ができます。上下方向に45°まで角度調整可能。段差のあるところにも設置できます。

●重量 / BZW-7057EK:1.5kg
BZW-9070EK:1.7kg
BZW-1290EK:2.0kg

申込番号	19-3227-2
BZW-7057EK	
申込番号	19-3228-1
BZW-9070EK	
申込番号	19-3229-1
BZW-1290EK	
TAISコード	01265-000255
課税	

SOTOEシリーズ

New!



●BZK-01W

●BZK-02W

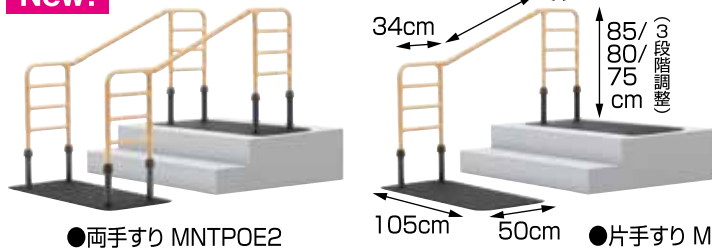


申込番号	19-3225-2	申込番号	19-3229-2
BZK-01S(わたレールBZW-7057EK付)		BZK-02S(わたレールBZW-7057EK付)	
申込番号	19-3226-1	申込番号	19-3230-1
BZK-01S(わたレールBZW-9070EK付)		BZK-02S(わたレールBZW-9070EK付)	
申込番号	19-3227-1	申込番号	19-3231-1
BZK-01S(わたレールBZW-1290EK付)		BZK-02S(わたレールBZW-1290EK付)	
TAISコード	01265-000250	TAISコード	01265-000252
課税		課税	
申込番号	19-3231-2	申込番号	19-3233-2
BZK-01W(わたレールBZW-7057EK付)		BZK-02W(わたレールBZW-7057EK付)	
申込番号	19-3232-1	申込番号	19-3234-1
BZK-01W(わたレールBZW-9070EK付)		BZK-02W(わたレールBZW-9070EK付)	
申込番号	19-3233-1	申込番号	19-3235-1
BZK-01W(わたレールBZW-1290EK付)		BZK-02W(わたレールBZW-1290EK付)	
TAISコード	01265-000249	TAISコード	01265-000253
課税		課税	

モルテン

ルーツ エントランス

New!



●両手すり MNTPOE2

●片手すり MNTPOE

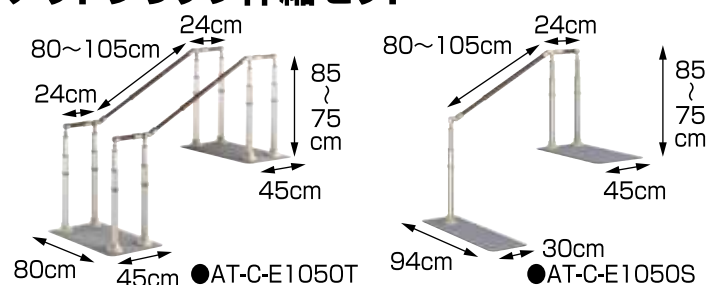


申込番号	19-9301-1
片手すり MNTPOE	
TAISコード	00054-000432
課税	
●重量	38.1kg
申込番号	19-9302-1
両手すり MNTPOE2	
TAISコード	00054-000433
課税	
●重量	47.7kg

アロン化成

アットグリップ伸縮セット

New!



●AT-C-E1050T

●AT-C-E1050S

申込番号	19-0940-1	申込番号	19-0941-1
片手すり AT-C-E1050		両手すり AT-C-E1050T	
TAISコード	00221-000553	TAISコード	00221-000554
課税		課税	
●重量	39kg	●重量	48kg
申込番号	19-0943-1	申込番号	19-0944-1
片手すり AT-C-E1050-S		両手すり AT-C-E1050T-S	
TAISコード	00221-000568	TAISコード	00221-000569
課税		課税	
●重量	34kg	●重量	40kg

特殊寝台付属品

体位変換器

床ずれ防止用具

手すり

歩行補助杖

歩行器

徘徊感知機器

スロープ

車いす付属品

移動用リフト

リフトの吊り具

自動排泄処理装置

身体装着型移動支援機器

移動支援用手すり

パナソニックエイジフリー(株)

New!

スムーディ 屋外用



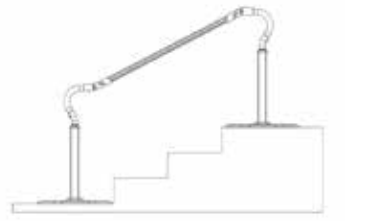
住宅改修ができない!あとなの設置できない!
などのお悩み解消!

手すりの長さを左右5cmずつ調整できる
伸縮タイプが登場!

手すり630伸縮(片側+5m)

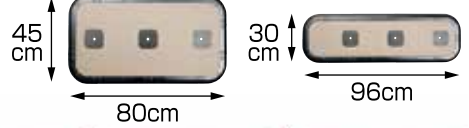


手すり980伸縮(片側+5m)



標準ベース

ステップベース



◎外観 ※伸縮タイプも外観は同様です。

標準タイプ		ステップタイプ		ステップ980タイプ		ロング1700タイプ		ロング2050タイプ		ロング2400タイプ		ロング3460タイプ	
片手すり	両手すり	片手すり	両手すり	片手すり	両手すり	片手すり	両手すり	片手すり	両手すり	片手すり	両手すり	片手すり	両手すり

特徴1
やさしい端部

つかみやすく、袖口が引っかけにくい形状です

特徴2
支柱中央固定

支柱はベースの中央にも固定できるので、行きも帰りも健側で支えることができます。

特徴3
フレキシブルジョイント

上下左右を調整して設置できます

上下左右45度



タイプ	型式	重さ(kg)	TAISコード	申込番号
標準タイプ	片手すり	37	00980-000334	19-7020-1
	両手すり	43	00980-000335	19-7021-1
	伸縮片手すり	37.5	00980-000345	19-7021-2
	伸縮両手すり	44	00980-000346	19-7021-3
ステップタイプ	片手すり	33	00980-000336	19-7022-1
	両手すり	39	00980-000337	19-7023-1
	伸縮片手すり	33.5	00980-000347	19-7023-2
ステップ980タイプ	伸縮両手すり	39.5	00980-000348	19-7023-3
	片手すり	33	00980-000355	19-7060-1
	両手すり	39	00980-000356	19-7061-1
ステップ980タイプ	伸縮片手すり	33.5	00980-000359	19-7070-1
	伸縮両手すり	40	00980-000360	19-7071-1
	片手すり	48	00980-000357	19-7023-5
ロング1700タイプ	両手すり	57	00980-000358	19-7023-6
	伸縮片手すり	48.5	00980-000361	19-7050-1
	伸縮両手すり	58	00980-000362	19-7051-1
	片手すり	52	00980-000338	19-7024-1
ロング2050タイプ	両手すり	61	00980-000339	19-7025-1
	伸縮片手すり	52.5	00980-000349	19-7052-1
	伸縮両手すり	62.5	00980-000350	19-7053-1
	片手すり	52	00980-000340	19-7026-1
ロング2400タイプ	両手すり	62	00980-000341	19-7027-1
	伸縮片手すり	53	00980-000351	19-7054-1
	伸縮両手すり	64	00980-000352	19-7055-1
	片手すり	67	00980-000342	19-7028-1
ロング3460タイプ	両手すり	81	00980-000343	19-7029-1
	伸縮片手すり	68.5	00980-000353	19-7056-1
	伸縮両手すり	83.5	00980-000354	19-7057-1

課税

特殊寝台及び
特殊寝台付属品

体位変換器

床ずれ
防止用具

手すり

歩行補助杖

歩行器

徘徊感知機器

スロープ

車いす及び
車いす付属品

移動用リフト

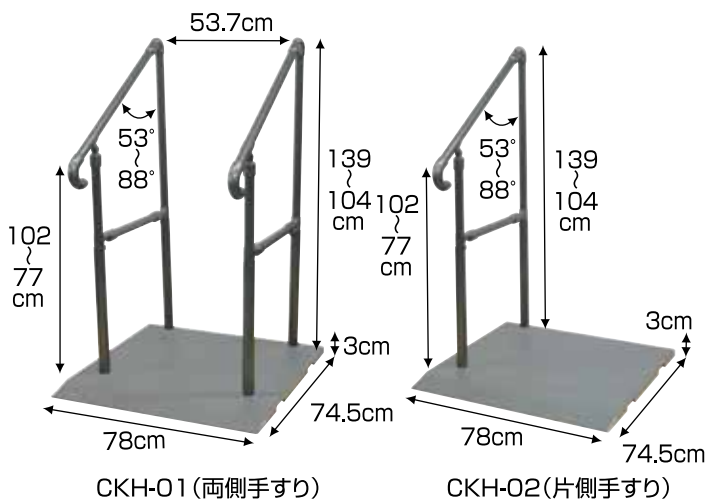
リフトの吊り具

自動排泄
処理装置

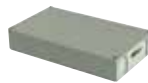
身体装具型
移動支援機器

移動支援用手すり

矢崎化工
たちあっぷ540 段差54cmまで対応。
 室内、屋外でも使用可能な補助手すり。



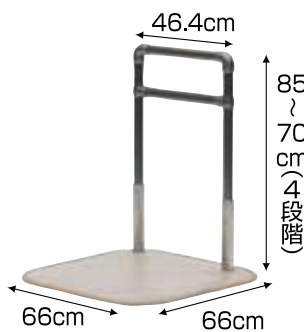
オプション



540Lステップ台 CKH-BL サイズ:50×28×9・11・13・15cm 重量:6.0kg
 540Hステップ台 CKH-BH サイズ:50×28×21・25・29・33cm 重量:9.6kg

申込番号	19-7142-1	申込番号	19-7145-1
CKH-O1 (両側手すり)		CKH-O2 (片側手すり)	
TAISコード	00055-000127	TAISコード	00055-000128
課税		課税	
●重量/34.7kg		●重量/28.6kg	
申込番号	19-7143-1	申込番号	19-7146-1
CKH-O1 (両手すり) ※ステップ台1段仕様		CKH-O2 (片手すり) ※ステップ台1段仕様	
届出コード	00055-Z00010	届出コード	00055-Z00011
課税		課税	
申込番号	19-7144-1	申込番号	19-7147-1
CKH-O1 (両手すり) ※ステップ台2段仕様		CKH-O2 (片手すり) ※ステップ台2段仕様	
届出コード	00055-Z00009	届出コード	00055-Z00012
課税		課税	

矢崎化工
たちあっぷII CKH-21

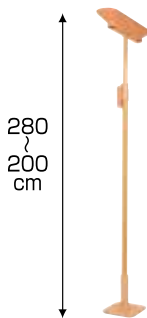


屋外でも設置できる
 ステンレスタイプ

申込番号	19-7221-1
TAISコード	00055-000204
課税	
●重量/18.5kg	

垂直手すり

マツ六
たよレールhigh(屋外I型BZH-101-A)

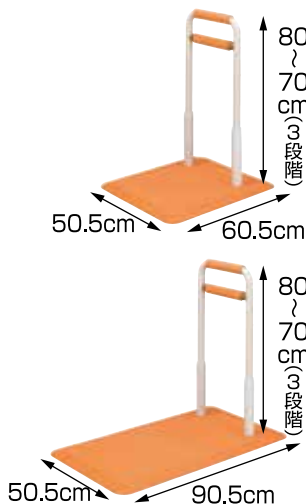


※雨が直接かかる場所での設置は
 避けて下さい。

申込番号	19-3206-1
TAISコード	01265-000080
課税	
●重量/約8.7kg	

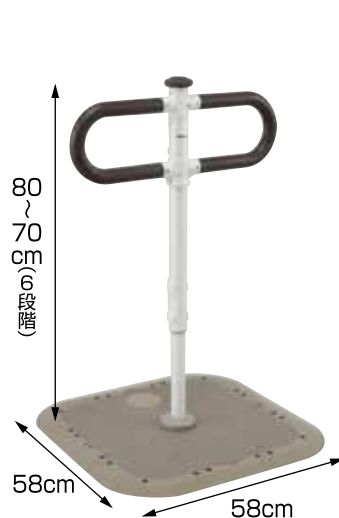
水回り用手すり

サテライト
床置き式手すり
 水回りにもってこい



申込番号	19-9400-1
FKB-12-60-I	
TAISコード	01255-000013
課税	
●重量/13.8kg	
申込番号	19-9410-1
FKB-12-90-I	
TAISコード	01255-000014
課税	
●重量/18.5kg	

パナソニックエイジフリー(株)
自在手すり ツインディ(水廻り用)



●プロテクター	
申込番号	19-7007-1
ツインディ(水廻り用)	
TAISコード	00980-000364
課税	
●重量/17kg	
申込番号	19-7007-2
ツインディ(水廻り用)プロテクター付き	
TAISコード	00980-000365
課税	
●重量/17.4kg	

※踏み台付に関しては地域によって取扱いできない場合がございます。

シコク

洋式トイレ用 ベストサポート手すり
(はねあげタイプ) 627-010



申込番号	19-0342-1
TAISコード	01235-000008
課税	
●重量/9kg	
●材質/本体: ステンレス アームレスト: 天然木	

アロン化成

洋式トイレ用フレーム
S-はね上げR-2



申込番号	19-0339-1
TAISコード	00221-000450
課税	
●重さ/約9.8kg	
●材質/スチール、ラバーウッド無垢	

パナソニックエイジフリー(株)

洋式トイレ用スライド
手すり



申込番号	19-6993-1
TAISコード	00980-000191
課税	
●材質/ステンレス、ポリプロピレン 合成ゴム	
●重量/8.5kg ●耐荷重/100kg	

アロン化成

アットグリップ トイレサポート

New!



H-T(両側はね上げ)



H-S(片側はね上げ)



申込番号	19-0980-1
H-T(両側はね上げ)	
TAISコード	00221-000578
課税	
●重量/14.6kg	
申込番号	19-0981-1
H-S(片側はね上げ)	
TAISコード	00221-000577
課税	
●重量/11.8kg	

シコク

SA手すり

New!

「1台で2役」の機能を持つ
手すりです、スッキリ!

従来のトイレ用手すりとは、壁固定の
手すり(縦型手すり)の2つの機能
を、1台に盛り込み、スッキリと配置
できます。



申込番号	19-0344-1
TAISコード	01235-000225
課税	
●重量/17.5kg	



モルテン

ルーツ スモールタイプ

前傾姿勢が取りやすく、
立ち上がりが楽になります。



申込番号	19-0334-2
片手すり MNTPT1	
TAISコード	00054-000216
課税	
●重量/12kg	
申込番号	19-0334-4
両手すり MNTPT2	
TAISコード	00054-000217
課税	
●重量/14.3kg	
●材質/スチール+樹脂	

特殊寝台及び
特殊寝台付属品

体位変換器

床ずれ
防止用具

手すり

歩行補助杖

歩行器

徘徊感知機器

スロープ

車いす及び
車いす付属品

移動用リフト

リフトの吊り具

自動排泄
処理装置

身体装
着型
移動支援機器

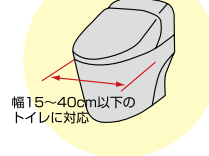
トイレ用手すり

矢崎化工

トイレ用たちあっぷⅡ CKJ-01
 トイレ用たちあっぷⅡ アンクル2タイプ CKJ-02

手すりをワンタッチで跳ね上げできます。

取付可能な洋式便器



CKJ-01

取付簡単!多様な便器に対応
 利用者の体に合わせて調整可能
 はね上げ式アームレスト

CKJ-02

「壁面へ突っ張る固定」と
 「便器を挟み込む固定」
 2つの方法で固定できます



申込番号	19-7155-1
CKJ-01	
TAISコード	00055-000130
課税	
●重量/約6.8kg	
申込番号	19-7155-3
CKJ-02	
TAISコード	00055-000185
課税	
●重量/約7.1kg	
●材質/本体: アルミ、ステンレス	
アームレスト: 発泡樹脂	

アロン化成

在庫限定

安寿トイレ用
 立ち上がり補助フレーム SUS-R



申込番号	19-0303-1
TAISコード	00221-000550
課税	
●重さ/約5kg	
●材質/フレーム: ステンレス、	
手すり: ポリプロピレン	

タマツ

New!

トイレの姿勢保持手すり
 まえてあ



申込番号	19-2330-1
TAISコード	00837-000018
課税	
●重量/13kg	

ウイス

和式便器手すり
 NEWすわっ手
 6301-5301



- 取付可能段差 22cm以上
- 取付可能奥行 便座先~段差52~60cm

申込番号	19-7201-1
TAISコード	00076-000104
課税	
●重さ/5.0kg	
●材質/スチール、ラバーウッド無垢	

ポータブルトイレ用手すり

アロン化成

安寿ポータブルトイレ用
 フレームささえ

在庫限定

背もたれ、ひじ掛けとともに
 使いやすい高さに調節できます。
 ほとんどのポータブルトイレに
 使用できます。



幅51.5・奥行54cm以下の
 ポータブルトイレ対応

申込番号	19-0301-1
TAISコード	00221-000054
課税	
●重量/約8kg	
●材質/スチール、ABS、	
エラストマー、PP	

特殊寝台及び
 特殊寝台付属品

体位変換器

床ずれ
 防止用具

手すり

歩行補助杖

歩行器

徘徊感知機器

スロープ

車いす及び
 車いす付属品

移動用リフト

リフトの吊り具

自動排泄
 処理装置

身体装着型
 移動支援機器