

歩行補助杖

杖はバランスをとることをサポートし、ご自分で歩いたりする意欲を支援する福祉用具です。毎日気軽に使えて、負担のない用具を選びましょう。

歩行補助杖

介護給付	予防給付
サービスコード：171010	671010
特別地域：178010	678010



歩くことは健康のもと

歩くことは骨や筋肉の衰えを防ぎます。いつまでも健やかであるために、くらしに取り入れたいものです。



「無理せずゆっくり、安全に」を応援します。

でも、だからといって無理をしては転倒によるけがや骨折の原因に。足腰が弱い場合には杖などの福祉用具を上手に利用して、少しずつ歩ける範囲を広げていきたいものです。



多点杖

片手で体を支えられる方に向きます。歩行のバランスによってベースの大きさをお選びください。

島製作所

四点可動式オン・オフさん

New!



品番	申込番号	TAISコード
77MC-S4	24-0950-0	00576-000043
77MC-C5	24-0951-0	00576-000043

- ベース寸法/10×10cm
●重さ/430g
●材質/カーボン

島製作所

カーボン四点可動式 スモールタイプ



色	申込番号
カーボン柄グレー	24-0921-0
かすみ草	24-0922-0
TAISコード	00576-000033

- ベース寸法/10×10cm
●材質/ナイロン樹脂
●重さ/440g

シナノ

かる楽4点杖360

New!



	申込番号	TAISコード
ブラック	24-9600-0	01436-000003
スマートガード付	24-9600-1	01436-000004

- 重さ/ブラック: 480g
●スマートガード付: 530g
●材質/カーボン+発泡ゴム

JT-senior

つえたった 右手用・左手用



四点杖にはなかった1本杖に近い安定した突き心地を実現

品番	申込番号
右手用 JTS-1-R	24-1901-0
左手用 JTS-1-L	24-1902-0
TAISコード	01543-000001

- ベース寸法/14×14cm
●材質/アルミニウム合金・ABS樹脂・ステンレス鋼
●重さ/528g
●耐荷重/235kg

ケアリング

ケアリングスーパー多点杖 カーボン色



硬さの違う2種類のゴムにより高い推進力と安定性を実現。

申込番号	24-8000-0
TAISコード	01765-000005

- ベース寸法/11.8cm
●重さ/490g ●材質/アルミ
●耐荷重/100kg

竹虎ヒューマンケア

ヒューゴステッキオフセット多点杖



1本杖に比べて設地面積が広いので安定感があります。

サイズ	申込番号
ブラック	24-6101-0
グレー	24-6102-0
ブルー	24-6104-0
TAISコード	00110-000107

- ベース寸法/10.2×12.4cm
●材質/アルミ・TRP・PP・ナイロン・プラスチック
●重さ/約560g
●耐荷重/136kg

島製作所

オールカーボンクオッドケイン四点式



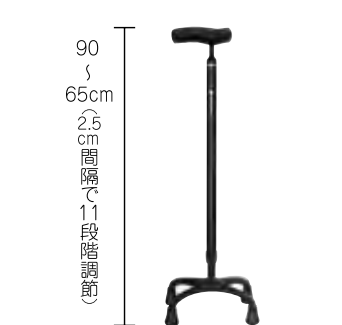
品番	申込番号	色
70C-4	24-0911-0	カーボン柄
70C-F4	24-0912-0	花柄
70C-C1	24-0913-0	格子柄
TAISコード	00576-000031	

- ベース寸法/14×18.5cm
●重さ/400g ●材質/カーボン

シナノ

ソフトグリップカーボン4点杖+

New!



申込番号	24-9601-0
TAISコード	01436-000002

- ベース寸法/14.5×21cm
●重さ/480g
●材質/カーボン+発泡ゴム

ミキ

ソフトグリップ四点杖アルミタイプ MRA-06603



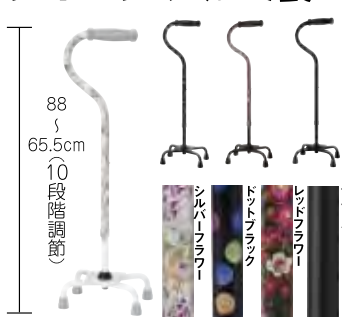
申込番号	24-2403-0
TAISコード	00122-000501

- ベース寸法/15×21cm
●材質/アルミ・樹脂・シリコン・鉄
●重さ/720g
●耐荷重/100kg

幸和製作所

テイコブ アルミ製4点杖 EA4-102

在庫限定



色	申込番号
シルバーフラワー	24-1423-0
ドットブラック	24-1424-0
レッドフラワー	24-1425-0
ブラック	24-1426-0
TAISコード	00030-000097

- ベース寸法/16×22.5cm
●材質/TRP・アルミ
●重さ/590g

田辺プレス

テトラケインα S

New!



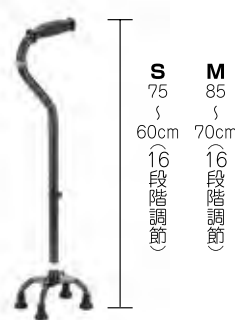
申込番号	24-1507-0
TAISコード	01105-000033
非課税	
●ベース寸法/16×22cm	
●重さ/500g	
●材質/マグネシウム合金	

田辺プレス

テトラケイン ミディ

超軽量タイプ

在庫限定



サイズ	申込番号
S	24-1505-1
TAISコード	01105-000024(S)
M	24-1506-1
TAISコード	01105-000025(M)
非課税	
■ベース寸法/16×12cm	
■カラー/青墨	
■材質/マグネシウム合金製	
■重さ/S: 420g, M: 440g	
■耐荷重/75kg	

島製作所

カーボン四点式フラットグリップ

New!



握り心地の良い
グリップカバーと
クッション仕様

色	申込番号	TAISコード
カーボン柄カラー	24-0960-0	00576-000045
桜紺	24-0961-0	00576-000045
非課税		
●ベース寸法/14×18.5cm		
●重さ/490g		

フジホーム

マグネシウム4点杖

New!

超軽量タイプ

身体に負担が
掛かりにくい
柔らかグリップを
採用しています。



サイズ	申込番号	TAISコード
M	24-7005-0	00121-000027
S	24-7004-0	00121-000026
非課税		
●ベース寸法/15.5×22.5cm		
●重さ/380g(M), 360g(S)		

アビリティーズ・ケアネット

クォードライトケイン (アルミ地・ショート)

柔軟性のあるベースは
安定感抜群。

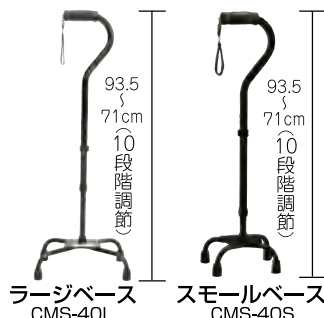


申込番号	24-4105-0
TAISコード	00249-000107
非課税	
■ベース寸法/15×20cm	
■材質/アルミ合金、	
ベース: プラスチック	
■重さ/860g ■耐荷重/136kg	

松永製作所

e-Pinアルミ四点杖

身長の高い方も使いやすい
長めのタイプ。

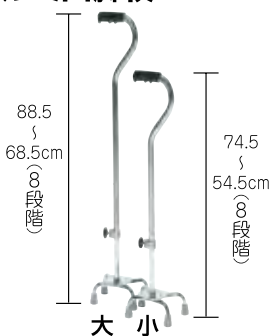


ベース	申込番号	TAISコード
ラージベース	24-0116-0	00066-000220
スモールベース	24-0111-0	00066-000222
非課税		
●ベース寸法/22×29cm(L) 19×25cm(M) 16.5×20.5cm(S)		
●重さ/1060g(L), 1020g(M) 980g(S)		
●耐荷重/100kg		
●材質/アルミ合金		

日進医療器

アルミ四脚杖 TY142

小柄な方も使いやすい小サイズ。



サイズ	申込番号
大	24-0202-0
小	24-0201-0
TAISコード	00175-000270
非課税	
■ベース寸法/14×20.5cm	
■材質/スライド部: アルミ合金	
ベース部: スチール	
■重さ/大830g, 小800g	
■耐荷重/50kg	

ひまわり

四点支持ステッキ

おしゃれなカラー
バリエーション・
軽量オールアルミ製



品番	申込番号	色
R08001	24-0601-0	小花紫
R08002	24-0602-0	銀華
R08003	24-0603-0	茶木
R08004	24-0604-0	黒点
TAISコード	00320-000006	
非課税		
●ベース寸法/14.5×21cm		
●重さ/565g		
●材質/高品質アルミニウム合金		

幸和製作所

らくらく四点杖 (2段式) EA4-101

立ち座りを助ける
2段グリップです。

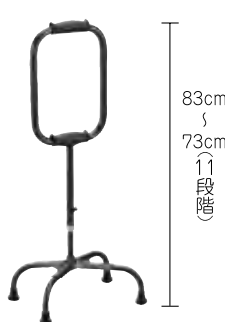


申込番号	24-1421-0
TAISコード	00030-000030
非課税	
●ベース寸法/15.5×23cm	
●重さ/815g ●材質/アルミ	

田辺プレス

テトラケイン ラージベース 立上がり機能付き

立ち座りを支える手を掛けや
すい2段階グリップ。



申込番号	24-1503-0
TAISコード	01105-000010
非課税	
■ベース寸法/23×33cm	
■材質/マグネシウム合金	
■重さ/800g	
■耐荷重/75kg	

特殊寝台及び
特殊寝台付属品

体位変換器

床ずれ
防止用具

手すり

歩行補助杖

歩行器

徘徊感知機器

スロープ

車いす及び
車いす付属品

移動用リフト

リフトの吊り具

自動排泄
処理装置

身体装着型
移動支援機器

特殊寝台及び
特殊寝台付属品

体位変換器

床ずれ
防止用具

手すり

歩行補助杖

歩行器

徘徊感知機器

スロープ

車いす
付属品

移動用リフト

リフトの
用具

自動排泄
処理装置

身体装着型
移動支援機器

モルデン
リリースAタイプ

New!



M 78cm
L 84cm
LL 90cm

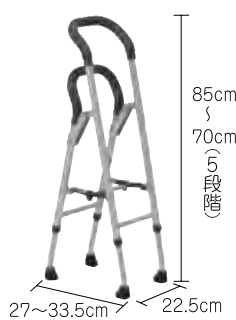
サイズ/品番	申込番号	TAISコード
M/MRLFAM	31-2111-1	00054-000407
L/MRLFAL	31-2110-1	00054-000408
LL/MRLFALL	31-2113-1	00054-000409

非課税

- 重さ/M: 770g、L: 810g、LL: 850g
- 材質/マグネシウム合金

幸和製作所
コンパクトサイドケイン

16.5cm
73cm
折りたたんだ状態



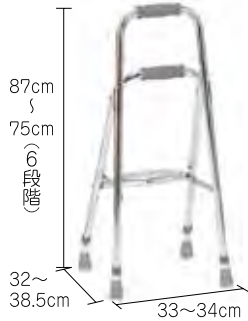
85cm
70cm (5段階)

申込番号	24-1422-0
TAISコード	00030-000151

非課税

- 材質/アルミ
- 重さ/1.3kg
- 耐荷重/100kg

ミキ
スモール・サイドウォーカー MRB-02061



87cm
75cm (6段階)

32~38.5cm
33~34cm

申込番号	23-3602-0
TAISコード	00122-000261

非課税

- 材質/アルミ
- 重さ/1.65kg
- 耐荷重/70kg

ミキ
サイドウォーカー MRB-02031



87cm
74.5cm (6段階)

32~38cm
42~45cm

グリップを使い分けることで、立ち上がり補助具としても使用できます。

申込番号	24-0303-0
TAISコード	00122-000118

非課税

- 材質/アルミ (一部スチール)
- 重さ/1.75kg
- 耐荷重/70kg

ロフトランドクラッチ

フジホーム
クローズカフクラッチ伸縮
ソフトグリップカバー付



99cm
69cm (16段階)

品番	申込番号	TAISコード
WB5112	24-7003-0	00121-000022

非課税

- 重さ/620g
- 耐荷重/150kg

New!

松永製作所
e-Pin ロフトランドクラッチ



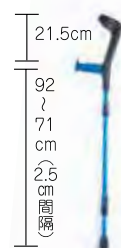
97cm
64.5cm (14段階)

品番	申込番号	TAISコード
CMS-60L	24-0107-0	00066-000194

非課税

- 重さ/575g
- 材質/アルミ合金
- カフ長/20~30cm

プロトワン
OPO折りたたみ
ロフトランドクラッチ



21.5cm
92
71cm (2.5cm間隔)

申込番号	24-1801-0
TAISコード	00261-000046

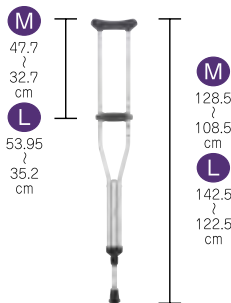
非課税

- 材質/アルミ
- 重さ/570g
- 耐荷重/130kg
- 最小55cm

松葉杖 基本的には2本1組で使います。腕の力に加え、両脇が支えられるのでバランスがとりやすくなっています。

日進医療器
合わせてパッチンDX 松葉杖

New!



M 47.7
32.7 cm
L 53.95
35.2 cm

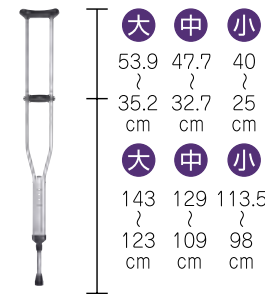
M 128.5
108.5 cm
L 142.5
122.5 cm

品番	申込番号	TAISコード
M TY156DM	24-0222-0	00175-000403
L TY156DL	24-0221-0	00175-000402

非課税

- 材質/アルミニウム合金
- 重さ(1本)/M910g、L990g

日進医療器
合わせてパッチン松葉杖 (1本)



大 53.9
35.2 cm
中 47.7
32.7 cm
小 40
25 cm

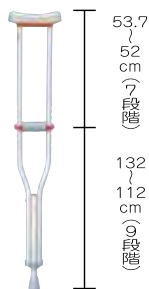
大 143
123 cm
中 129
109 cm
小 113.5
98 cm

品番	申込番号	TAISコード
大 TY156L	24-0203-0	00175-000256
中 TY156M	24-0204-0	00175-000256
小 TY156S	24-0205-0	00175-000256

非課税

- 材質/アルミ合金
- 重さ(1本)/大990g、中910g、小820g

アビリティーズクアネット
レッドドットクラッチ (2本組)



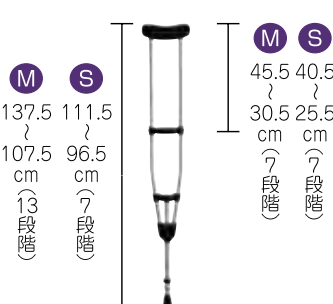
53.7
52cm (7段階)
132
112cm (9段階)

申込番号	24-4107-0
TAISコード	00249-000112

非課税

- 材質/アルミ合金
- 重さ(1本)/900g
- 適応身長/155~178cm

松永製作所
e-Pin アルミ松葉杖 (2本組)



M 137.5
107.5 cm (13段階)
S 111.5
96.5 cm (7段階)

M 45.5
30.5 cm (7段階)
S 40.5
25.5 cm (7段階)

品番	申込番号	TAISコード
M CMS-80M	24-0110-0	00066-000218
S CMS-80S	24-0113-0	00066-000217

非課税

- 材質/アルミ合金
- 重さ(1本)/M960g、S940g